

KINÔ

Séparateur de bureau acoustique

myo

AVANTAGES ESTHÉTIQUES

Sobriété & simplicité du design

Matière tendance

2 couleurs chics et intemporelles
ou revêtu tissus (28 coloris)

AVANTAGES TECHNIQUES

Performance acoustique certifiée :
 $\alpha_w = 0,95$ - Class A - PV en AAE

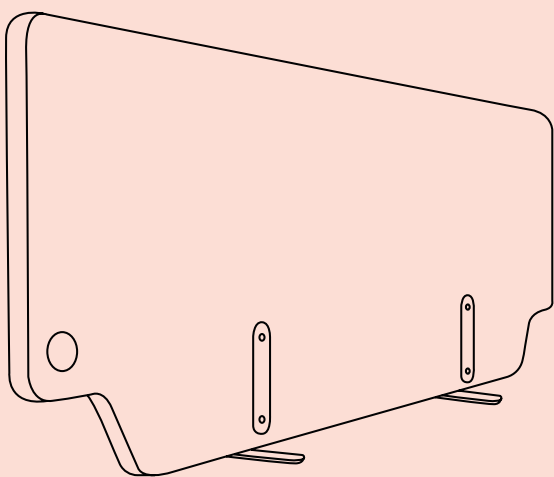
Produit léger et facile à poser

Pose libre ou fixation bureau

Kit de fixation pour bureau bench

Passage de câble facilité

Adaptation produit sur demande



MYO_FP-05.2023

Garantie
5 ANS



OEKO-TEX®
CONFIDENCE IN TEXTILES
STANDARD 100



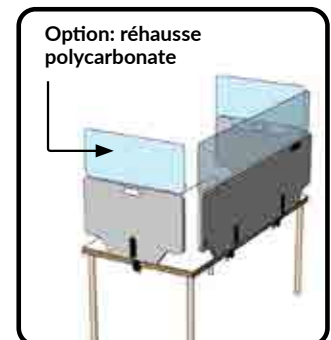
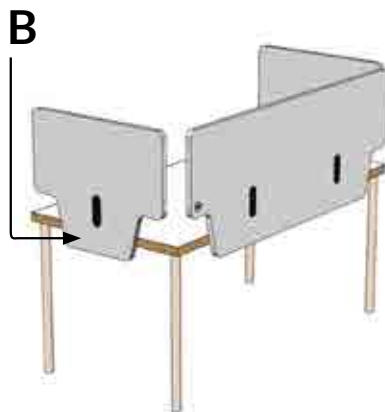
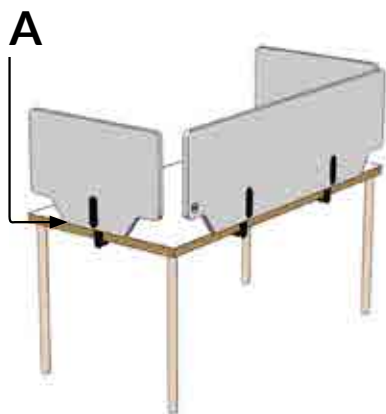
Since 2014

KINÔ

Séparateur de bureau

Composé d'un panneau en fibre de polyester d'une hauteur de 480 mm au dessus du plateau de bureau, le séparateur se décline en plusieurs versions : affleurante ou dépassante sous le plateau sur lequel il se fixe, avec ou sans rehausse transparente.

FIXATION		FINITIONS		OPTION	FINITION TISSUS OPTIONNELLE
A FIXER sur plateau de bureau (ep. 5 à 42 mm)	A POSER	POLYESTER Epaisseur 24 mm		rehausse en polycarbonate	PET revêtu tissu de couleur identique sur les 2 faces : HUSH 28 COLORIS 80% polyester/20% viscose
1 ou 2 pinces RAL 9005	1 ou 2 pieds RAL 9005	2 COLORIS Gris clair chiné (GY04) Gris foncé chiné (GY06)			

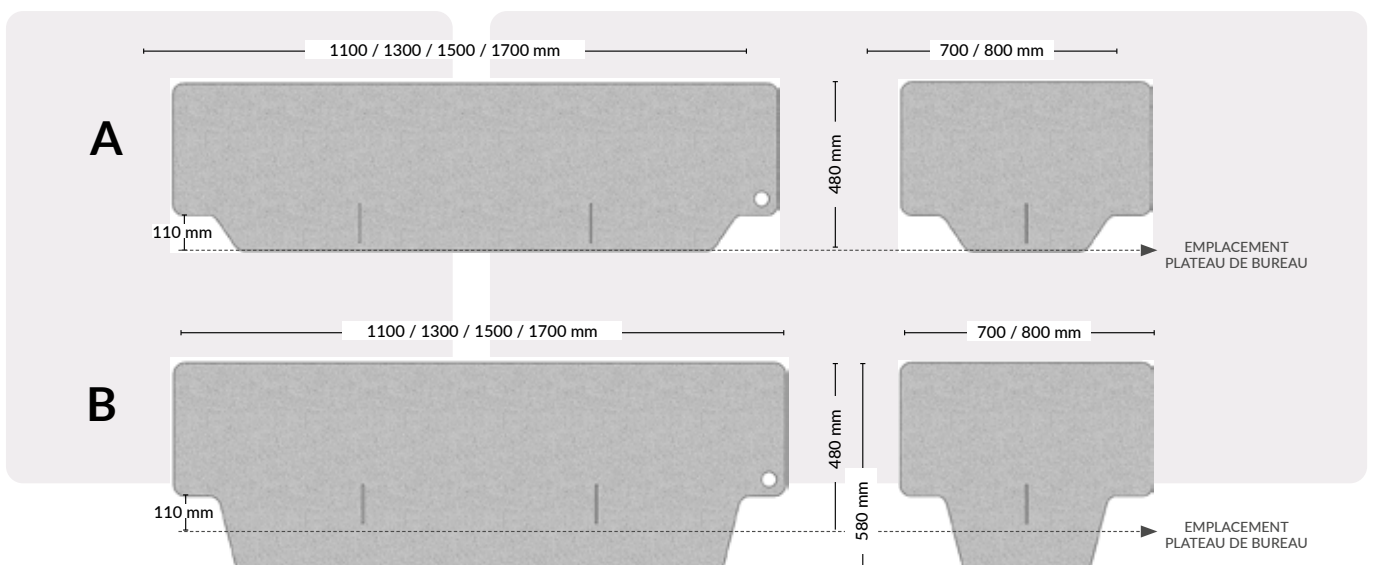


Kinô - Séparateur de bureau frontal

Hauteur visible au-dessus du bureau : 480 mm

Kinô - Séparateur de bureau latéral

Hauteur visible au-dessus du bureau : 480 mm



KINÔ

Séparateur de bureau

myo-solutions.com

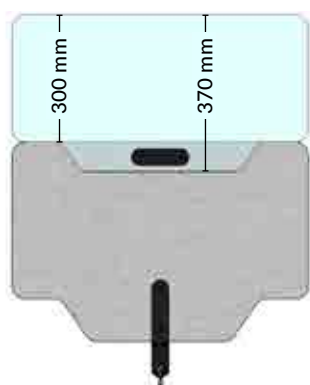
Dimensions & poids moyens

	LARGEUR X HAUTEUR X ÉPAISSEUR	Poids Moyen Net (kg) SANS EMBALLAGE
Séparateur de bureau frontal hauteur visible au-dessus du bureau : 480 mm		
A	1100 x 470 x 24 mm	2,3
	1300 x 470 x 24 mm	2,8
	1500 x 470 x 24 mm	3,2
	1700 x 470 x 24 mm	3,7
B	1100 x 580 x 24 mm	2,7
	1300 x 580 x 24 mm	3,3
	1500 x 580 x 24 mm	3,9
	1700 x 580 x 24 mm	4,4
Séparateur de bureau latéral hauteur visible au-dessus du bureau : 480 mm		
A	700 x 470 x 24 mm	1,4
	800 x 470 x 24 mm	1,7
B	700 x 580 x 24 mm	1,6
	800 x 580 x 24 mm	1,9

Adaptation produit

En sur-mesure, les dimensions du séparateur de bureau Kinô sont modulables avec les limites suivantes : largeur maximale = 2000 mm / hauteur maximale = 1000 mm

Toutes demandes d'adaptation, des dimensions et/ou de la forme, devront faire l'objet d'une consultation et d'une validation technique.



**Option : Rehausse
polycarbonate**
(kit fixation inclus)

LARGEUR X HAUTEUR X ÉPAISSEUR	
700 x 370 x 3 mm	1300 x 370 x 3 mm
800 x 370 x 3 mm	1500 x 370 x 3 mm
1100 x 370 x 3 mm	1700 x 370 x 3 mm

KINÔ

Séparateur de bureau

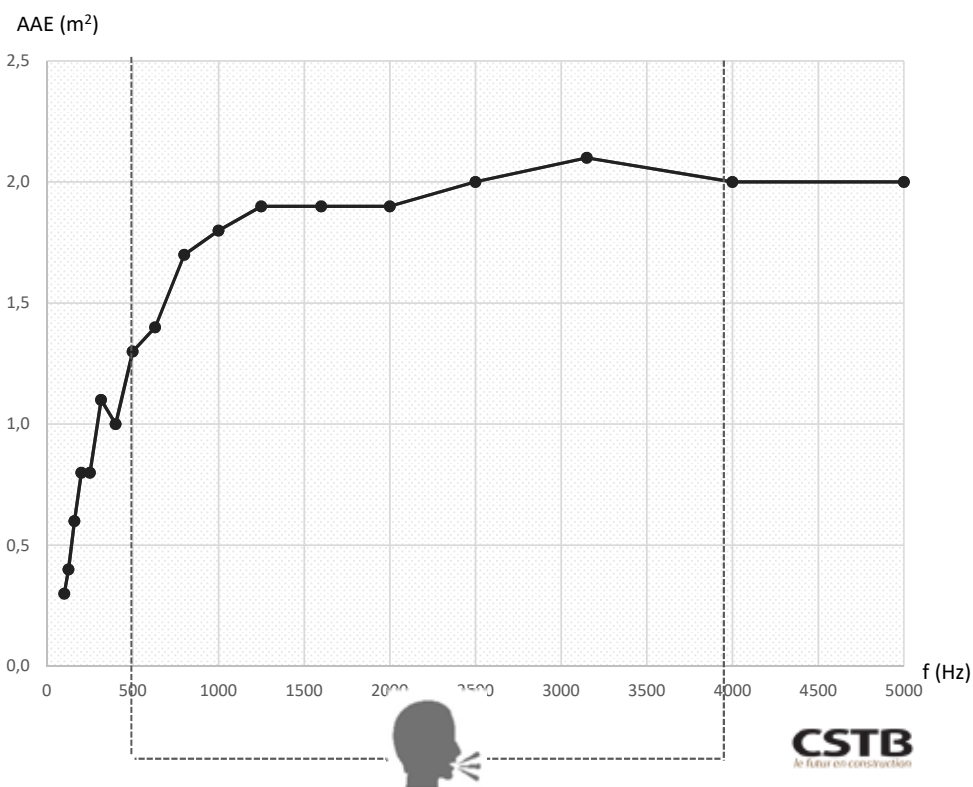
myo-solutions.com

Acoustique

AAE : L' Aire d'Absorption Equivalente d'un élément A, s'exprime en m². Il caractérise le pouvoir absorbant de l'élément par bande de fréquence : plus la valeur est grande, plus l'élément est absorbant.

f (Hz)	AAE
100	0,3
125	0,4
160	0,6
200	0,8
250	0,8
315	1,1
400	1,0
500	1,3
630	1,4
800	1,7
1000	1,8
1250	1,9
1600	1,9
2000	1,9
2500	2,0
3150	2,1
4000	2,0
5000	2,0

NF EN ISO 354



KINÔ

Séparateur de bureau

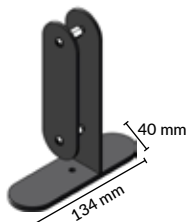
myo-solutions.com

Kits fixation

POSE LIBRE



Séparateur FRONTAL
KITPIEDSEP-9005F (x2) **10 mn**

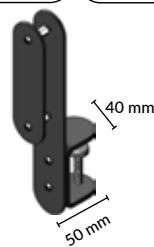


Séparateur LATÉRAL
KITPIEDSEP-9005F (x1) **5 min**

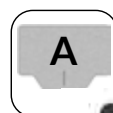
FIXATION PAR PINCES



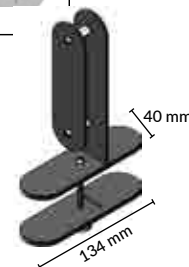
Séparateur FRONTAL
Épaisseur plateau : 5 à 42 mm
KITLATESEP-9005F (x2) **20 mn**



Séparateur LATÉRAL
Épaisseur plateau : 5 à 42 mm
KITLATESEP-9005F (x1) **10 mn**



Séparateur pour BUREAU BENCH
Épaisseur plateau : 5 à 42 mm
Espace entre plateaux : de 5 à 50 mm
KITCENTSEP-9005F (x1 ou x2) **10 à 20 mn**



Montage

Pour permettre un montage soigné, les produits myO sont livrés avec : une notice de montage + une paire de gants en coton.